

**Электроприводы для воздушных заслонок,
противопожарных клапанов и клапанов дымоудаления**

Паспорт

**На электропривод для установки
на противопожарных нормально-закрытых и
дымовых клапанах**

LAB R-BLE230

Продукция отвечает требованиям
ТУ 28.14.20-002-90015838-2021

1. Применение

Реверсивный электропривод LAB R-BLE230 предназначен для установки на противопожарных нормально-закрытых и дымовых клапанах систем противодымной вентиляции.

2. Принцип работы

Электропривод LAB R-BLE230 управляется по двухпроводной схеме (Открыто/Закрыто). За счет надежной защиты привода от возможных перегрузок, он в течение длительного периода может быть под напряжением в финальных позициях.

Возможно ручное управление электроприводом с ключа, входящего в базовую комплектацию. Ключом можно также тестировать клапан при отключенном питании.

Принципиальная схема подключения приведена на рисунке 1.

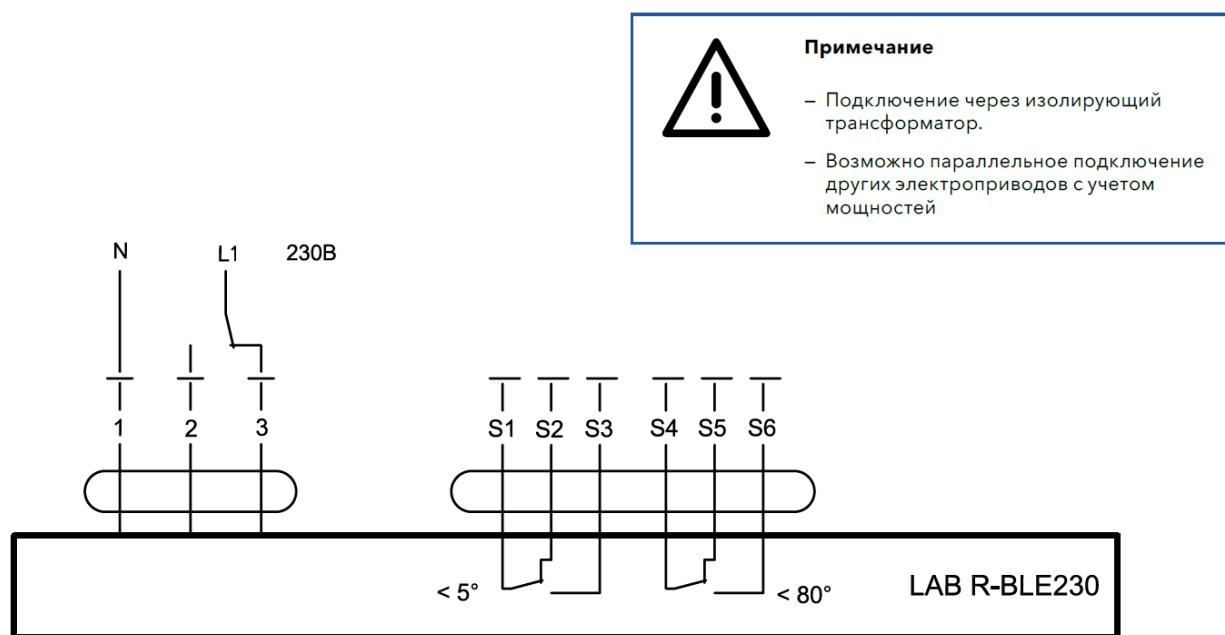


Рис. 1

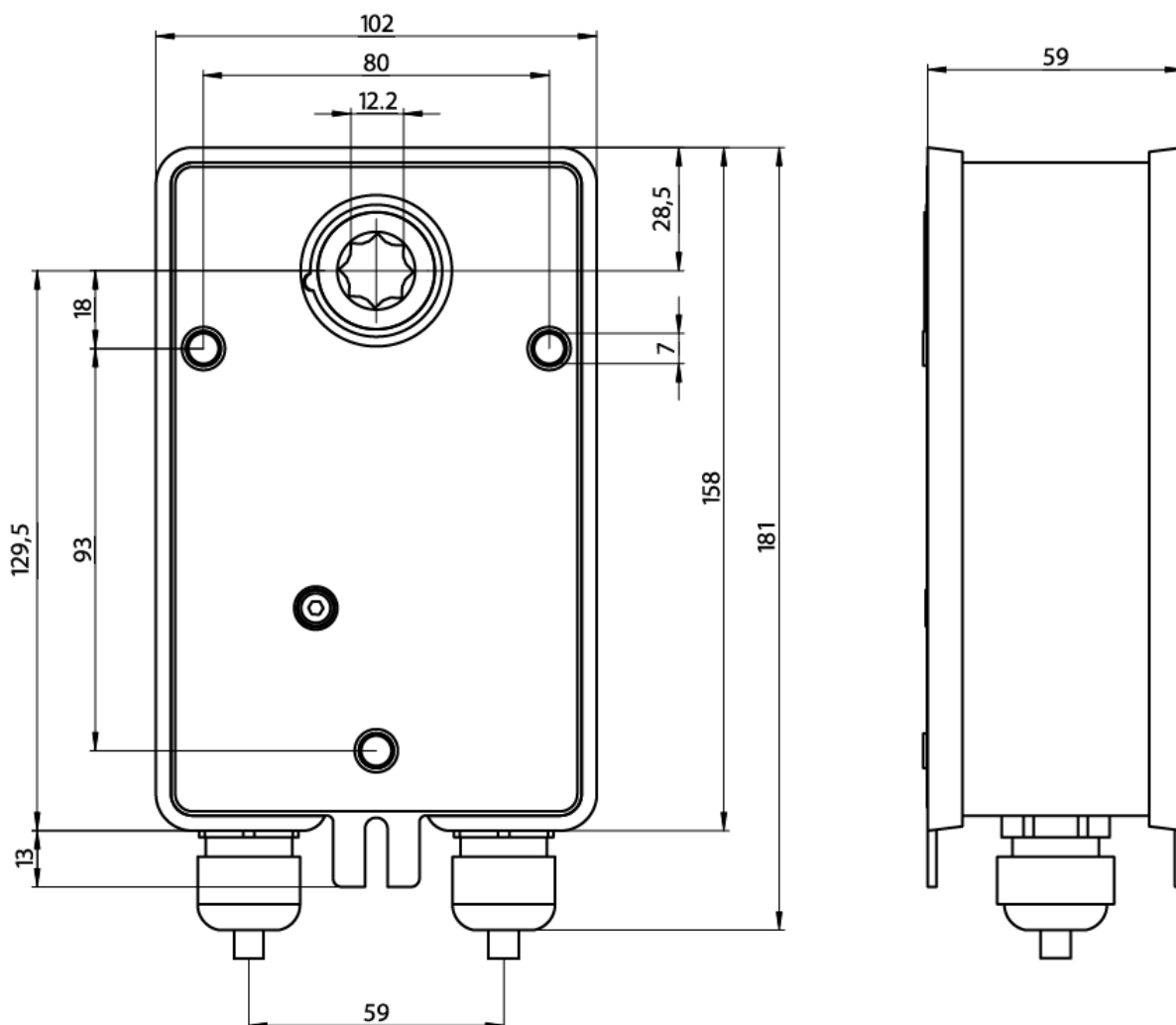
Примечание: Питание подавать только после установки электропривода на вал заслонки.

3. Технические характеристики

Электрические параметры	Напряжение питания	230 В ~ 50/60 Гц
	Диапазон номинального напряжения	198...264 В ~
	Расчетная мощность	6 ВА
	Потребляемая мощность:	
	во время вращения	5,06 Вт
	в состоянии покоя	0,86 Вт

	Соединение: питание вспомогательные переключатели	1 м, 3 x 0,75 мм ² 1 м, 6 x 0,75 мм ²
	Вспомогательные переключатели: точки переключения точность сигнализации	2 однополюсных с двойным переключением 1 мА...3 А, 5 В=, 250 В ~ <5° ... > 80° ± 2°
Функциональные данные	Крутящий момент:	15 Нм
	Направление вращения	Выбирается установкой привода L (лево) / R (право)
	Угол поворота	95°
	Ручное управление	Есть
	Передающее звено	12 x 12 мм (Возможно 10 мм с адаптером)
	Индикация положения	Механический указатель
	Время поворота:	<30 с
	Уровень шума	Не более 55 дБ
Безопасность	Класс защиты	II
	Степень защиты корпуса	IP54
	Температура окружающей среды нормальная работа	- 30...+ 50 °С
	Температура хранения	- 40...+ 80 °С
	Техническое обслуживание	Не требуется
Габариты и масса	Размеры	См. на след. странице
	Вес	1600г

4. Габаритные размеры



5. Замечания по безопасности



- Не разрешается применение электропривода в областях, выходящих за рамки, указанные в спецификации, особенно для применения на воздушных судах.
- Устройство может быть вскрыто только на заводе-изготовителе. Оно не содержит частей, которые могут быть переустановлены или отремонтированы эксплуатационными службами.
- Кабель не может быть отсоединен от устройства.
- При расчете крутящего момента необходимо учитывать данные изготовителя заслонки (площадь поперечного сечения, конструкцию, объект установки), а также условия воздушного потока.
- Устройство содержит электрические и электронные компоненты, в связи с чем недопустима утилизация вместе с бытовыми отходами. Необходимо соблюдать все действующие правила и инструкции, относящиеся к данной конкретной местности.

6. Сигнализация положений

Привод содержит два фиксированных микропереключателя для сигнализации конечных положений клапана.

Промежуточное положение заслонки клапана определяется по механическому указателю.

7. Техническое обслуживание

После монтажа, подключения и пуско-наладки электропривод не требует технического обслуживания. При проведении каких-либо других сервисных работ необходимо в первую очередь отключить питание электропривода.

8. Хранение и транспортировка

Электропривод в упаковке изготовителя должен храниться в закрытом помещении при температуре воздуха $-40...+80$ °С и относительной влажности не более 95%.

9. Стандартный комплект поставки

Привод	1 шт.
Стрелочный указатель*	1 шт.
Ключ ручного управления	1 шт.
Руководство	1 шт.

* - по согласованию с заказчиком

10. Гарантии изготовителя

Изготовитель гарантирует работоспособность электропривода при соблюдении потребителем условий транспортирования, хранения, монтажа и эксплуатации. Гарантийный срок эксплуатации электроприводов – 60 месяцев.

11. Дата отгрузки

М.П.

подпись

расшифровка подписи

дата (число, месяц, год)